

BERLINGO VAN

È-BERLINGO VAN ELETTRICO



PREZZI

EQUIPAGGIAMENTO

DATI TECNICI

INSPIRED BY PRO

5 ANNI
GARANZIA
CITROËN

N°4 - DAL 1° GIUGNO 2022

BERLINGO VAN

È-BERLINGO VAN ELETTRICO

N°4 - DAL 1° GIUGNO 2022



Prezzi consigliati	Cambio	KW (PS)	SWISS EDITION*		CLUB		WORKER	
			senza IVA	con IVA 7.7%	senza IVA	con IVA 7.7%	senza IVA	con IVA 7.7%
			Codice LCDV / N°EFIT		Codice LCDV / N°EFIT		Codice LCDV / N°EFIT	
Size M - portata standard								
PureTech 110 Stop & Start €6.4	Cambio manuale 6	81 (110)	22'890.- 17'790.- 2CK91AEL5KB0A050 / 651442	24'653.- 19'160.-	25'690.-	27'668.- 2CK91ANL5KB0A050 / 651391	-	-
BlueHDi 100 Stop & Start €6.3	Cambio manuale 6	74 (100)	25'890.- 20'490.- 2CK91AEMNKB0A050 / 651433	27'884.- 22'068.-	29'190.-	31'438.- 2CK91ANMNKB0A050 / 651432	-	-
Size M - portata maggiorata								
BlueHDi 100 Stop & Start	Cambio manuale 6	74 (100)	-	-	29'590.-	31'868.- 2CK91CNMNKB0A050 / 651436	29'090.-	31'330.- 2CK91CKMNKB0A050 / 651473
BlueHDi 130 Stop & Start	Cambio manuale 6	96 (130)	-	-	31'490.-	33'915.- 2CK91CNMKKB0A050 / 651434	-	-
BlueHDi 130 Stop & Start EAT8	Cambio automatico 8	96 (130)	-	-	33'890.-	36'500.- 2CK91CNMK1B0A050 / 651431	-	-
è-BERLINGO VAN 100% Electric 136PS Batterie 50kWh	Cambio automatico	100 (136)	34'990.- 30'990.- 2CK91CEESFB0A050 / 651435	37'684.- 33'376.-	38'990.-	41'992.- 2CK91CNESFB0A050 / 651443	-	-
Size XL - portata maggiorata								
BlueHDi 100 Stop & Start	Cambio manuale 6	74 (100)	-	-	31'590.-	34'022.- 2CK95CNMNKB0A050 / 651440	30'990.-	33'376.- 2CK95CKMNKB0A050 / 651474
BlueHDi 130 Stop & Start	Cambio manuale 6	96 (130)	-	-	33'490.-	36'069.- 2CK95CNMKKB0A050 / 651437	-	-
BlueHDi 130 Stop & Start EAT8	Cambio automatico 8	96 (130)	-	-	35'890.-	38'654.- 2CK95CNMK1B0A050 / 651438	-	-
è-BERLINGO VAN 100% Electric 136PS Batterie 50kWh	Cambio automatico	100 (136)	-	-	40'990.-	44'146.- 2CK95CNESFB0A050 / 651439	-	-
Size XL - Doppia cabina								
BlueHDi 100 Stop & Start	Cambio manuale 6	74 (100)	29'180.- 23'090.- 2CK95LEMNKB0A050 / 651475	31'427.- 24'868.-	-	-	-	-
è-BERLINGO VAN 100% Electric 136PS Batterie 50kWh	Cambio automatico	100 (136)	37'290.- 32'990.- 2CK95LEESFB0A050 / 651441	40'161.- 35'530.-	-	-	-	-

ESSENTIAL DRIVE (Estensione garanzia di fabbrica)

5 anni / 100'000 km

CHF 471.- CHF 0.-

*SWISS EDITION: Offerta a prezzo netto compresa l'offerta di lancio, riservata ai professionisti e valida sui veicoli venduti tra il 1° e il 30 giugno 2022 nella rete partecipante e non cumulabile con altri sconti.

Pneumatici: la marca dei pneumatici non può essere ordinata come opzione. Questo prezzo consigliato è soggetto a modifiche. Vi invitiamo a consultare il vostro punto vendita affinché vi informi dei prezzi in vigore e dell'offerta disponibile al momento dell'acquisto.

Questi prezzi al dettaglio raccomandati sono in franchi svizzeri (CHF), IVA esclusa.

Garanzia di 5 anni / 100'000 km valida alla conclusione del contratto nel periodo promozionale (non si applica alla conversione Dangel 4x4).

EQUIPAGGIAMENTO STANDARD

N°4 - DAL 1° GIUGNO 2022

SWISS EDITION

COMFORT

- Autoradio RD6 DAB+ con funzione Bluetooth, kit vivavoce e connessione USB
- Climatizzatore manuale
- Accensione automatica dei fari anabbaglianti
- Alzacristalli elettrici
- Paratia fissa lamierata; con appendiabiti
- Set di chiavi: 1 chiave semplice + plip 3 pulsanti
- Sedile passeggero singolo
- Servosterzo
- Volante regolabile in altezza e profondità
- Vano portaoggetti nel tetto capucine

COMPARTIMENTO DI CARICO

- Porte a battente a 180°; 1/3 (destra) 2/3 (sinistra) con serratura
- 1 Porta laterale scorrevole lamierata (Destra)
- Pavimento dipinto senza protezione
- Illuminazione del bagagliaio in terza fila (15W)

SICUREZZA

- ESC / ABS / ASR
- Kit anti-foratura
- Retrovisori riscaldabili elettricamente
- Anelli fermacarico (6 sul pavimento)
- Airbag frontale conducente
- AFUL: assistenza intelligente alla frenata d'emergenza
- Hill Assist (assistenza partenza in salita)
- Pneumatici Continental 195/65R15 su cerchio in acciaio
- Tergicristalli manuali e accensione automatica dei fari
- Chiusura centralizzata
- Blocco del vano di ricarica - pulsante indicatore - blocco automatico durante la guida
- Sblocco automatico in caso di impatto

PRESENTAZIONE ESTERNA

- Vernice opaca bianca Banquise
- Sedili rivestiti in tessuto Mica Grey
- Protezioni laterali nere
- Calotte dei retrovisori nere
- Fasci anteriori e posteriori colorati in massa
- Rivestimento in moquette nella prima fila
- Proiettori DRL
- Cerchi in lamiera Demi Style (15")

SOLO È-BERLINGO VAN

- On-Board Charger 11kW
- Presa tipo J da 8A modo 2
- Freno di stazionamento elettrico

CLUB

In aggiunta all'equipaggiamento standard della SWISS EDITION

COMFORT

- Sedile conducente "Comfort": Regolazione in altezza, appoggiatesta regolabile in altezza e regolazione lombare manuale
- Rivestimento fondo TPO prima fila

SICUREZZA

- Limitatore / Regolatore di velocità con comandi al volante
- Tergicristalli automatici
- Rivestimento tetto parziale con portaoggetti
- Illuminazione del portaoggetti
- Rilevazione indiretta di perdita pressione pneumatici

PRESENTAZIONE ESTERNA

- Cerchi in lamiera grigia da 16" con coprimozzi su motori BlueHDi 130 S&S

WORKER

In aggiunta all'equipaggiamento standard della SWISS EDITION

COMFORT

- Freno a mano elettrico
- Sedile conducente "Comfort": Regolazione in altezza, appoggiatesta regolabile in altezza e regolazione lombare manuale
- Panchetta a 2 posti, schienale centrale ribaltabile, sedile laterale ribaltabile per carichi lungo
- Rivestimento TPO in cabina

COMPARTIMENTO DI CARICO

- Cabina EXTENSO®: Panchetta a 2 posti, schienale centrale ribaltabile, sedile laterale ribaltabile per carichi lungo
- Quattro anelli di fissaggio supplementari nella parte superiore del vano di carico
- Illuminazione a LED migliorata
- Presa 12V.

SICUREZZA

- Fari fendinebbia
- Tergicristalli automatici
- Pack Cantiere con Advanced Grip Control
- ASR+
- Ruota di scorta standard
- Volante con comandi integrati

PRESENTAZIONE ESTERNA

- Maggiore altezza da terra (+35mm)
- Protezione sotto il motore
- Pneumatico Michelin Latitude Tour HP 215/65R16 M+S su cerchio in acciaio con coprimozzo

OPZIONE

N°4 - DAL 1° GIUGNO 2022

			SWISS EDITION	CLUB M	CLUB XL	WORKER M	WORKER XL	DOPPIA CABINA	PREZZI senza IVA	PREZZI con IVA	
COMFORT	Alzacristalli elettrici e specchietti esterni riscaldati e pieghevoli (inclusi nel pacchetto Surround Rear Vision)	Berlingo Van	HU02	-	○	○	○	○	-	230.-	248.-
		ë-Berlingo Van		○	-	-	-	-	○	230.-	248.-
	Pack City		UB03	○	-	-	-	-	○	1'265.-	1'362.-
	- Assistenza al parcheggio anteriore e posteriore			-	○	○	○	○	-	690.-	743.-
	Accesso e avvio a mani libere (incluso nel Visibility Pack NB08)	Manuale + ë-Berlingo Van	YD01	-	○	○	○	○	-	950.-	1'023.-
		Automatico		-	○	○	-	-	-	650.-	700.-
	Assistenza al parcheggio posteriore (inclusa nel pacchetto Look)		UB01	-	○	○	○	○	○	400.-	431.-
	Rear park assist + retrocamera (non compatibile con le porte posteriori in vetro incernierato e la serranda posteriore)		UB09	-	○	○	○	○	-	750.-	808.-
	Assistenza al parcheggio anteriore e posteriore + retrocamera (non compatibile con le porte posteriori in vetro incernierato e la serranda posteriore)		UB07	-	○	○	○	○	-	1'050.-	1'131.-
	Assistenza al parcheggio anteriore e posteriore + sistema di monitoraggio dell'angolo cieco (Richiede la radio RD6 mini)		AO01	○	-	-	-	-	-	1'550.-	1'669.-
	Non compatibile con Rear Sound Vision (N201)			-	○	○	○	○	-	980.-	1'055.-
	Assistenza al parcheggio anteriore + posteriore + sensore angolo cieco + sensore ostacolo laterale + sistema di navigazione DAB con schermo tattile capacitivo 8" + WifiOnBoard, Mirrorscreen, radio navigazione a colori 3D compatibile + 2 prese USB + 1 jack + bluetooth (2 micro) Antenna cabrio corta (200mm) AM/FM/DAB	J5LT (AO01+WL2K)		-	○	○	○	○	-	1'900.-	2'046.-
				○	-	-	-	-	-	3'100.-	3'339.-
	Climatizzatore automatico bizona (include Visibility Pack NB08)		RE07	-	○	○	○	○	○	950.-	1'023.-
	Riscaldatore supplementare programmabile con telecomando (solo con motori BlueHDi 100 e BlueHDi 130)		DK13	-	○	○	○	○	-	800.-	862.-
	Parabrezza riscaldato		LW02	○	○	○	○	○	○	230.-	248.-
	Visibility Pack Di serie con cambio automatico EAT8 o con accesso e avviamento a mani libere (YD01)			-	○	○	○	○	-	290.-	312.-
- Tergicristalli automatici con attivazione automatica dei fari tramite sensore del parabrezza		NB08	○	-	-	-	-	○	575.-	619.-	
- Sistema Magic Wash Premium (include il volante con comandi integrati)			○	-	-	-	-	○	575.-	619.-	
Divisorio in lamiera a tutta altezza con vetro fisso e gancio per abiti		PX35	○	○	○	○	○	-	115.-	124.-	
Surround Rear Vision ⁽³⁾											
- Assistenza al parcheggio anteriore e posteriore											
- Telecamera posteriore con display da 5		N201	-	○	○	○	○	-	1'450.-	1'562.-	
- Telecamera posteriore con aiuto visivo e vista laterale											
- Specchietti esterni riscaldati e ripiegabili elettricamente											

⁽¹⁾ non compatibile con l'opzione PB02 - portellone in vetro con finestra riscaldata e tergicristallo

⁽³⁾ non compatibile con le porte posteriori a battente e il portellone posteriore in vetro o con il sensore per gli angoli ciechi

○ = disponibile come opzione | ● = standard

OPZIONE

N°4 - DAL 1° GIUGNO 2022

			SWISS EDITION	CLUB M	CLUB XL	WORKER M	WORKER XL	DOPPIA CABINA	PREZZI senza IVA	PREZZI con IVA	
	Porta laterale destra scorrevole con finestra inclinabile	VG18	○	○	○	○	○	-	115.-	124.-	
	Porte laterali scorrevoli destra e sinistra, in lamiera	PC19	○	○	○	○	○	●	460.-	495.-	
	Porte laterali scorrevoli a destra e a sinistra con finestrini inclinabili	VG11	○	○	○	○	○	●	690.-	743.-	
	Porte laterali scorrevoli a destra e a sinistra con vetri a ribalta + 2 finestre fisse in 3a fila + porte posteriori a battente 60/40 in vetro riscaldato con apertura a 180° + tergicristallo solo a sinistra	VI01	○	○	○	○	○	○	1'495.-	1'610.-	
			-	○	○	○	○	-	795.-	856.-	
	Porte posteriori in vetro riscaldate 60/40 con apertura a 180° + tergicristallo solo a sinistra (non compatibile con la retrocamera) ⁽¹⁾	PB04	○	○	○	○	○	●	490.-	528.-	
Portellone posteriore con finestrino e tergicristallo riscaldati (e porta scorrevole in vetro a destra su Swiss Edition)	PB02	○	○	-	○	-	-	750.-	808.-		
⁽¹⁾ Tergicristallo e lunotto riscaldato solo con parete divisoria fissa in vetro massiccio (PX35)											
SICUREZZA	Freno di stazionamento elettrico	Berlingo Van ë-Berlingo Van	FH05	-	●	●	●	●	-	175.-	188.-
	Airbag anteriore del passeggero + airbag laterali del conducente e del passeggero (Thorax-Abdo)	NF11	○	○	○	○	○	●	520.-	560.-	
	Airbag anteriore del passeggero + airbag laterali del conducente e del passeggero (Thorax-Abdo) + airbag a tendina del conducente e del passeggero	NF12	○	○	○	○	○	-	875.-	942.-	
	Airbag anteriore del passeggero	NN01	○	○	○	○	○	●	290.-	312.-	
	Safety Pack ⁽²⁾ (riconoscimento dei segnali di velocità e raccomandazione di velocità, Active Lane Departure Warning, Active Safety Brake, cruise control/limitatore di velocità)	ZV78	-	○	○	○	○	-	1'050.-	1'131.-	
			○	-	-	-	-	○	1'095.-	1'179.-	
	Safety Plus Pack ⁽²⁾ = Safety Pack + Camera Driver Alert + Automatic High/Low Beam Switching + Extended Traffic Sign Recognition (velocità implicita, velocità condizionata e overspeed), one-way, stop, start e no overtaking) e speed recommendation	ZV79	-	○	○	○	○	-	1'690.-	1'820.-	
	Drive Assist Pack ⁽²⁾ = Safety Plus Pack + Adaptive Cruise Control (funzione stop con EAT8 e 30 km/h con BVM) + tergicristallo anteriore automatico	ZV80	-	-	-	○	○	-	1'955.-	2'106.-	
Cruise control / limitatore di velocità (standard con il cambio automatico EAT8)	ZV77	○	●	●	○	○	●	200.-	215.-		
Fari fendinebbia (standard con il cambio automatico EAT8)	PR01	-	○	○	●	●	○	200.-	215.-		
PRESENTAZIONE ESTERNA	Cerchi in acciaio nero da 16'' con copricerchi TWIRL (pneumatici MICHELIN Energy Saver+ - 205/60 R16 - UBRR) (Non compatibile con il Pack Chantier)	DZJN	-	○	○	-	-	○	150.-	162.-	
	Vernici metalliche: Grigio Artense (F4M0) - Grigio Platinum (VLM0) - Perla Nera (9VM0)	OMM0	○	○	○	○	○	○	890.-	959.-	
	Vernice di colore speciale (non compatibile con Pack Look)	OME0	○	○	○	○	○	○	voir liste de prix séparée		
	Look Pack										
	- Paraurti posteriore, apriporta esterni, calotte degli specchietti retrovisori esterni, strisce di protezione laterale e copertura delle porte laterali scorrevoli in tinta con la carrozzeria	ED17	-	○	○	-	-	-	600.-	646.-	
								(include copriuota da 15" o 16" e ruota di scorta omogenea / Non compatibile con i colori speciali e il Pack Construction)			

⁽¹⁾Non compatibile con Dangel 4x4 (K601)

⁽²⁾Tergicristallo e finestrino riscaldato solo con divisorio fisso in vetro pieno (PX35)

○ = disponibile come opzione | ● = standard

OPZIONE

N°4 - DAL 1° GIUGNO 2022

					SWISS EDITION	CLUB		WORKER		DOPPIA CABINA	PREZZI senza IVA	PREZZI con IVA	
						M	XL	M	XL				
SEDE	Cabina Extenso®												
	- Sedile a panca a 2												
	- postiFreno di stazionamento elettricoSchienale												
	- del sedile centrale ribaltabile (funzione bracciolo) con spazio di stivaggio sotto il sedile centrale e tavoletta girevole (incluso il sedile del conducente ITO2 "Comfort")				ME08	○	●	●	●	●	-	690.-	743.-
	Sedile del guidatore "Comfort" - Regolazione lombare manuale, scomparto sotto il sedileRegolazione della lunghezza, dell'altezza e dell'inclinazione dello schienale, poggiatesta regolabile in altezza, bracciolo (tranne se 3 posti davanti)				IT02	○	○	○	●	●	○	115.-	124.-
	Sedili conducente e passeggero riscaldati (sedile laterale se cabina Extenso)				NA01	-	○	○	○	○	○	400.-	431.-
AUDIO & NAV	RCE DAB Radio su un touch screen monocromatico da 5" + USB + 1 Jack + Bluetooth (1 microfono) + antenna cabrio corta (200mm) AM/FM/DAB	ë-Berlingo Van	WLIM	●	●	●	-	-	●	-	-	-	-
	RD6 DAB Radio + USB + 1 Jack + Bluetooth (1 microfono) + antenna cabrio corta (200mm) AM/FM/DAB	Berlingo Van	WL2C	●	●	●	●	●	●	-	-	-	-
	Sistema audio DAB 8" touch screen capacitivo, WifiOnBoard, Mirrorscreen, radio a colori compatibile + 1 presa USB anteriore + 1 presa di ricarica USB + 1 jack + bluetooth (1 microfono) Antenna corta		WLO2	○	○	○	○	○	○	○	○	400.-	431.-
	Citroën Connect Nav DAB su schermo 8", WifiOnBoard, Mirrorscreen, radio navigazione 3D a colori + 2 USB + 1 jack + Bluetooth (2 micro) Antenna corta		WL2K	○	○	○	○	○	○	○	○	980.-	1'055.-
EQUIPAGGIAMENTO SPECIFICO	Rivestimento interno termoplastico TPO		LK11	○	●	●	●	●	●	●	60.-	65.-	
	Rivestimento interno in moquette	Berlingo Van	LK06	●	○	○	○	○	-	-	0.-	0.-	
		ë-Berlingo Van	LK08	-	-	-	-	-	●	-	-	-	
	Pavimento della zona di carico in TPO(1) termoplastico		GB23	○	○	○	○	○	●	-	115.-	124.-	
	9 mm(1) di pavimento in legno antiscivolo nella zona di carico		GB33	○	○	○	○	○	○	-	410.-	442.-	
	Pavimento, rivestimenti laterali e passaruota in legno		GB38	-	○	○	○	○	-	-	750.-	808.-	
	Pavimento, rivestimenti laterali e passaruota in polipropilene		GB43	-	○	○	○	○	-	-	950.-	1'023.-	
	Predisposizione al traino (non disponibile sulla taglia M 650kg)		AQ11	○	○	○	○	○	○	○	550.-	592.-	
	Pack Construction												
	Ruote grandi + aumento dell'altezza di 30 mm + piastra di protezione in lamiera sotto il motore + Advanced Grip Control + Hill Assist Descent Control + cerchi in lamiera grigia da 16" con tappo + (pneumatici MICHELIN Latitude Tour HP - 215/65 R16 - M+S) + ruota di scorta omogenea (Incompatibile con il Pack Look)		GA03	-	○	-	●	-	-	-	1'575.-	1'696.-	
				-	-	○	-	●	○	-	1'150.-	1'239.-	
	Attrezzatura elettrica rinforzata (batteria rinforzata, alternatore e starter + presa del trasformatore)		BQ01	○	○	○	○	○	○	○	200.-	215.-	
	Pacchetto zona di carico: presa 12V + illuminazione rinforzata + 4 anelli di fissaggio nella zona superiore		ES03	○	○	○	●	●	-	-	50.-	54.-	
	Pack zona di carico: presa 220V (presa 12V + illuminazione rinforzata + 6 anelli di ancoraggio nella zona superiore)		ES08	○	○	○	○	○	-	-	130.-	140.-	
Piastra di protezione in lamiera sotto il motore (inclusa nella confezione del sito GA03)		FX01	○	○	○	●	●	○	-	175.-	188.-		
Presa 220 V		ES11	○	○	○	-	-	○	-	95.-	102.-		
Ruota di scorta omogenea (invece del kit antiforatura)		LV00	○	○	○	●	●	○	-	175.-	188.-		
Predisposizione 4x4 Dangel (solo su BlueHDi 130 BVM6)		K601	-	○	○	-	-	-	-	490.-	528.-		

⁽¹⁾Le opzioni di assetto dell'area di carico non sono compatibili tra loro.

○ = disponibile come opzione | ● = standard

TRASFORMAZIONE DANGEL 4x4



N°4 - DAL 1° GIUGNO 2022

TRANSFORMAZIONE 4x4		DANGEL	CLUB M	CLUB XL	PREZZI Senza IVA	PREZZI con IVA
			●	●		
	Trasformazione 4x4 Dangel su Berlingo Van Club BlueHDi 130 S&S ⁽¹⁾⁽²⁾ solo sulle versioni con carico utile aumentato	DANGEL	○	○	8'695.-	9'365.-
	Trasmissione 4x4 con giunto viscoso e posizione ECO 2WD		●	●	-	-
	Condizioni di guida (fango/neve) - Sistema di trazione elettronico (su tutte e 4 le ruote)		●	●	-	-
	Altezza da terra: 185 mm (valore indicativo) - Altezza da terra maggiorata + 90 mm		●	●	-	-
	Piastra di protezione sotto il motore		●	●	-	-
	Piastra di copertura del serbatoio del carburante		●	●	-	-
	Pneumatici : 16" 215/65 R16 Michelin Latitude Tour HP (M+S)		●	●	-	-
	Blocco del differenziale sull'asse posteriore (100%)	DIFBLO	○	○	850.-	915.-
	Aumento dell'altezza libera dal suolo + 20 mm aggiuntivi - Altezza libera dal suolo 205 mm (valore indicativo)	GARSOL	○	○	615.-	662.-
		AHKDG1	○	○	655.-	705.-
	Gancio di rimorchio Dangel	AHKDG2	○	○	755.-	813.-
		AHKDG3	○	○	755.-	813.-
		GARDG3	○	○	395.-	425.-
	Garanzia estesa Dangel	GARDG4	○	○	695.-	749.-
		GARDG5	○	○	825.-	889.-
		PNEUD1	○	○	965.-	1'039.-
	Pneumatici	PNEUD2	○	○	755.-	813.-

⁽¹⁾Disponibile solo sulla versione con cambio manuale

⁽²⁾L'opzione "Predisposizione Dangel 4x4" K601 è obbligatoria

⁽³⁾Approvazione svizzera da verificare in anticipo

○ = opzionale

● = incluso nella trasformazione

La versione 4x4 "Traction Control"

PRATICA: trasmissione 4WD con accoppiamento viscoso e sistema di trazione elettronico (su tutte e 4 le ruote, accoppiato con ESP)

ECONOMICO: modalità ECO 2WD (modalità 4x2/4x4 selezionabili)

ROBUST: Sviluppo del veicolo base da parte di PSA, predisposizione 4x4 fatta in fabbrica da PSA, affidabilità originale e ESP specifico Dangel

PROTEZIONE: piastra di protezione per il motore e il serbatoio del carburante

CAPACITÀ ALL-TERRAIN: aumento della distanza dal suolo di 110 mm (205 mm di distanza dal suolo) Blocco del differenziale dell'asse posteriore (opzionale) per condizioni estreme

Descrizione della trasmissione 4x4

Il sistema Dangel 4x4 si adatta alle vostre esigenze, alle strade e alle condizioni meteorologiche con il selettore di modalità (ECO 2WD o AUTO 4WD).

Modalità ECO 2WD: la trasmissione 4WD è disinnestata da una frizione nel transfer case anteriore.

Il veicolo funziona a trazione anteriore, come una versione standard 2WD.

Ciò consente di risparmiare carburante e di ridurre l'usura degli pneumatici quando la trazione integrale non è necessaria.

Modalità AUTO 4WD: in condizioni di aderenza normale, il veicolo funziona come la versione standard 2WD con trazione anteriore.

Se l'asse anteriore perde la trazione, il giunto viscoso trasferisce parte della coppia disponibile all'asse posteriore. Questo viene fatto automaticamente e senza alcun intervento del conducente, in modo fluido e solo quando è necessario. Il veicolo passa di nuovo alla trazione a due ruote non appena l'asse anteriore ha recuperato una trazione sufficiente.

Garanzia e manutenzione

3 anni di garanzia / 80'000km. Intervalli di servizio secondo il veicolo base.

Cambio dell'olio della cassa di trasferimento anteriore e dell'asse posteriore ogni 20'00 km o ogni due anni.

ACCESSORI & CONTRATTI DI SERVIZIO

N°4 - DAL 1° GIUGNO 2022

ACCESSORI ORIGINALI			PRIX	PRIX
			Hors TVA	TVA incl.
	Tappeti anteriori	16607406 80	34.-	37.-
	Portapacchi senza barre longitudinali	16203286 80	251.-	270.-
	Portapacchi L1 *	16203326 80	722.-	778.-
	Portapacchi L2 *	16203330 80	781.-	841.-
	Gancio di traino con testa a sfera L1 *	16595498 80	291.-	313.-
	Gancio di traino con testa a sfera L2 *	16595499 80	291.-	313.-
	Cablaggio per gancio di traino V1 *	16800893 80	162.-	175.-

* Verifica la variante corretta presso il tuo partner Citroën

Prezzi consigliati, escluso il montaggio.

CONTRATTI DI SERVIZIO			5 ANNI GARANZIA CITROËN	
	Essential Drive (Estensione garanzia di fabbrica)			
	4 anni / 80000 km		262.-	282.-
	5 anni / 100000 km		471.- 0.-	507.- 0.-
	Ideal Drive + (Estensione garanzia di fabbrica & manutenzione)			
	3 anni / 80000 km		1'773.-	1'909.-
	4 anni / 80000 km		2'087.-	2'248.-
	Full drive (Estensione garanzia di fabbrica & manutenzione & parti soggette ad usura)			
	3 anni / 80000 km		3'086.-	3'324.-
	4 anni / 80000 km		3'366.-	3'625.-

COLORI E TAPPEZZERIA - COPRIRUOTA E CERCHIONI

N°4 - DAL 1° GIUGNO 2022

STANARD	METALLIZZATA			
	Bianco Icy	Nera Perla Nera	Grigio Platinum	Grigio Artense
PRPO	9VM0	VLM0	F4M0	

CONTROL	Tessuto Mica Grey	OAFY	●	○	○	○
CLUB	Tessuto Mica Grey	OAFY	●	○	○	○
WORKER	Tessuto Mica Grey	OAFY	●	○	○	○

○ = Opzionale ● = standard

Nera Perla Nera



Bianco Icy



Grigio Artense



Grigio Platinum



Copriruota 15" et 16"



Copriruota 15" TWIN (DZJM)



Copriruota 16" TWIRL (DZJN)



DATI TECNICI

		Size M - portata standard		Size M - portata maggiorata				Size XL - portata maggiorata			
		BlueHDi 100 S6S (MNK) Cambio manuale 6	PureTech 110 S6S (L5K) Cambio manuale 6	BlueHDi 100 S6S (MNK) Cambio manuale 6	BlueHDi 130 S6S (MKK) Cambio manuale 6	BlueHDi 130 S6S (MK1) Cambio automatico 8	Moteur électrique 100kW (ESF) Cambio automatico	BlueHDi 100 S6S (MNK) Cambio manuale 6	BlueHDi 130 (MKK) Cambio manuale 6	BlueHDi 130 S6S (MK1) Cambio automatico 8	Moteur électrique 100kW (ESF) Cambio automatico
Dimensioni esterne	Lunghezza (m)	4.403		4.403				4.753			
	Larghezza degli specchi retratti/piegati (m)	2,107 / 1,921		2,107 / 1,921				2,107 / 1,921			
	Larghezza oltre gli specchi (m)	1.848		1.848				1.848			
	Altezza della soglia di carico a vuoto (mm)	616 à 621		616 à 621				616 à 621			
	Altezza totale minima (m)	1.825		1.825				1.825			
	Altezza totale con il pack cantiere (m)	1.860		1.860				1.860			
	Raggio di sterzata tra i cordoli (m)	10.82		10.82				11.43			
Passo (m)	2.785		2.785				2.975				
Dimensioni interno	Volume senza / con cabina Estenso (m ³)	3,3 / 3,8		3,3 / 3,8				3,9 / 4,4			
	Larghezza passaruota (m)	1.230		1.230				1.230			
	Numero di posti a sedere	2 / 3		2 / 3				2 / 3			
Dimensioni del baionte	Largeur utile exploitable mini de la PLC (m)	0.641		0.641				0.641			
	Largeur utile exploitable maxi de la PLC (m)	0.675		0.675				0.675			
	Hauteur utile exploitable maxi de la PLC (m)	1.154		1.154				1.154			
	Largeur utile exploitable max portes arrières (m)	1.241		1.241				1.241			
	Hauteur utile exploitable max des portes arrières (m)	1.196		1.196				1.196			
Masse	Peso a vuoto (Kg) (min. senza opzioni), incluso il conducente 75kg	1437	1359	1458	1458	N/A	1757	1501	1598	N/A	1802
	Peso totale massimo ammissibile (Kg)	2040	1960	2390	2390	N/A	2410	2400	2400	N/A	2400
	Carico utile massimo (Kg)	583	581	912	912	N/A	638	804	804	N/A	582
	Carico massimo trainabile (rimorchio non frenato) (Kg)	730	690	740	740	N/A	750	750	750	N/A	750
	Carico massimo rimorchiabile (rimorchio frenato) (Kg)	1500	1200	1200	1200	N/A	750	1200	1200	N/A	750
Motori	Spostamento (cm ³)	1499	1199	1499	1499	N/A	-	1499	1499	N/A	-
	Potenza massima in Kw (CV) a giri/min	73 (99) / 3'750	81 (110) / 5'500	73 (99) / 3'750	96 (131) / 3'750	N/A	100 (136)	73 (99) / 3'750	96 (131) / 3'750	N/A	100 (136)
	Coppia massima in Nm CEE a giri/min	254 / 1'750	205 / 1'750	254 / 1'750	300 / 1'750	N/A	N/A	254 / 1'750	254 / 1'750	N/A	N/A
	Standard di controllo dell'inquinamento	EURO 6.d Temp		EURO 6.d-TEMP				EURO 6.d-TEMP			
	Capacità del serbatoio del carburante (litri)	50	61	50		-		50		0	
Intervallo di servizio	25.000 km o 1 anno o come indicato come indicato dal computer di bordo	25.000 km o 1 anno o come indicato come indicato dal computer di bordo	25.000 km o 1 anno o come indicato come indicato dal computer di bordo		N/A		25.000 km o 1 anno o come indicato come indicato dal computer di bordo		N/A		
Consumo	Consumo Ciclo urbano	6.4	7.8	4.9	6.3	N/A	-	6.6	6.1	N/A	-
	Consumo Ciclo extraurbano	4.8	5.9	6.6	4.9	N/A	-	4.9	5.0	N/A	-
	Consumo Ciclo combinato	4.0	5.3	4.0	4.4	N/A	-	4.2	4.5	N/A	-
	Emissioni di CO ₂ (g/Km) (combinato) WLTP	156	171	156	157	N/A	-	156	157	N/A	-
	Autonomia WLTP	-	-	-	-	N/A	fino a 275km ¹	-	-	N/A	fino a 275km ¹
Freni, pneumatici e sospensioni	Tipo di pneumatici	CONTINENTAL ContiPremiumContact 5 - 195/65 R15 - STD		MICHELIN Energy Saver+ - 205/60 R16 - TBRR MICHELIN Latitude Tour HP - 215/65 R16 - M+S sul Worker			Pneu Michelin Primacy 16'' 215/65 R16	MICHELIN Energy Saver+ - 205/60 R16 MICHELIN Latitude Tour HP - 215/65 R16 - M+S sul Worker			Pneu Michelin Primacy 16'' 215/65 R16
	Tipo di freno anteriore / Tipo di freno posteriore	Disco / disco		Disco / disco				Disco / disco			
	Tipo di sospensione anteriore	Pseudo Mac Pherson tipo		Pseudo Mac Pherson tipo				Pseudo Mac Pherson tipo			
	Tipo di sospensione posteriore	Asse con traversa deformabile		Asse con traversa deformabile				Asse con traversa deformabile			

¹L'intervallo esatto può variare a seconda del peso del veicolo (passo, opzioni, carico, passeggeri, rimorchio) e delle condizioni di guida. I veicoli incompleti non hanno un carico utile, poiché dipende dalla massa finale del veicolo convertito.

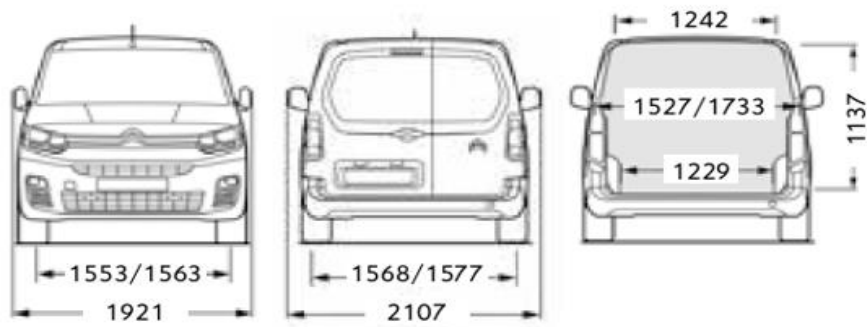
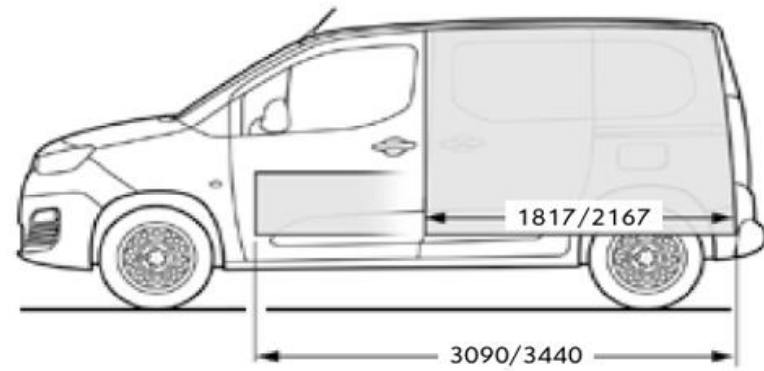
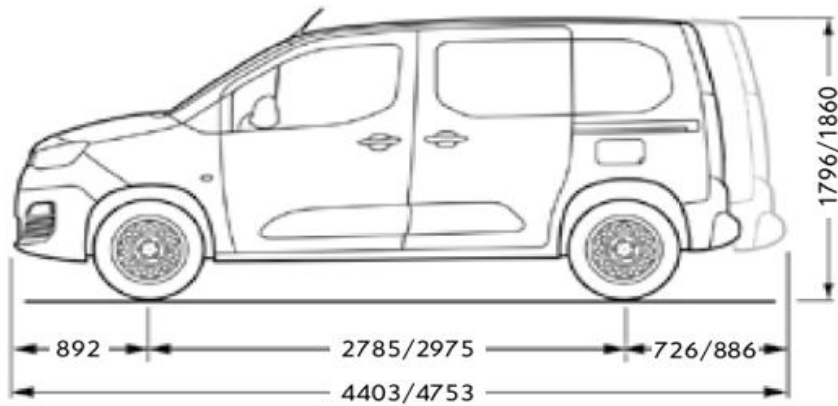
PLC = porta laterale scorrevole

Emissioni medie di CO₂ dei veicoli immatricolati in Svizzera: 169g/km (WLTP) e 136g/km (NEDC). Il valore target per il 2022 è 186g/km (WLTP)

I valori del consumo di carburante e delle emissioni di CO₂ sono determinati sulla base di un nuovo regolamento WLTP (regolamento UE 2017/948) e i valori ottenuti sono stati convertiti in NEDC per consentire la comparabilità con altri veicoli. Contattate il vostro rivenditore locale per ulteriori informazioni. I valori non tengono conto delle condizioni di guida, dello stile di guida, delle attrezzature o delle opzioni e possono variare a seconda del tipo di pneumatico. I valori sono soggetti a valori di approvazione finale.

DIMENSIONI

N°4 - DAL 1° GIUGNO 2022



Berlingo Van Size M



Berlingo Van Size XL



Berlingo Van Size XL cabine approfondie



GARANZIA E ASSISTENZA CITROËN ⁽¹⁾

5 anni di garanzia antiruggine

3 anni di garanzia sulla vernice (2 anni a chilometraggio illimitato e limitata a 80.000km nel 3° anno)

3 anni / 80.000 km di garanzia su parti e manodopera e Citroën Assistance ⁽²⁾

Servizio di assistenza di emergenza 24 ore su 24 in tutta Europa. Chiamata gratuita in Svizzera: 0800 55 50 05

Manutenzione: motore diesel ogni 40.000 km o ogni 12 mesi. Quello che viene prima.

⁽¹⁾ Per conoscere l'applicazione di questi contratti, garanzie e servizi, chiedi i documenti contrattuali al tuo punto vendita Citroën.

⁽²⁾ Esclusi i pezzi di usura

Ci riserviamo il diritto di apportare modifiche tecniche e di prezzo in qualsiasi momento. Le indicazioni di prezzo sono raccomandazioni non vincolanti.

LISTINO PREZZI N°4 - DAL 1° GIUGNO 2022

Le informazioni contenute in questo documento commerciale corrispondono alle caratteristiche tecniche del veicolo presentato al momento della pubblicazione. Non può essere considerato come un contratto, poiché AC Automobiles Suisse SA si riserva il diritto di modificare le caratteristiche dei suoi modelli, in particolare alla luce degli sviluppi tecnici, senza essere obbligata ad aggiornare questo documento. Per maggiori informazioni, contatta il tuo concessionario Citroën.

